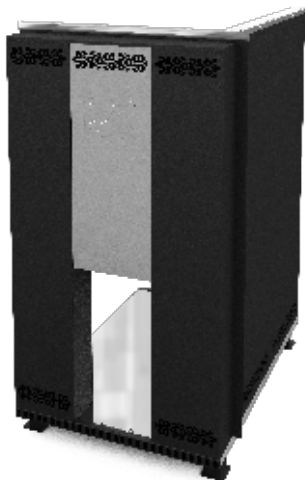


РУКОВОДСТВО ПО ЭКСПЛУАТАЦИИ  
**Защитные экраны**  
для банных печей



**Подробное изучение Руководства  
до монтажа изделия является ОБЯЗАТЕЛЬНЫМ!**

## ОБЩАЯ ХАРАКТЕРИСТИКА

Защитные экраны предназначены для защиты от возгорания конструкций парильного помещения бани из горючих материалов. Применение защитных экранов позволяет обойтись без использования кирпичной кладки при установке печи.

**ВНИМАНИЕ!** Экран фронтальный не предназначен для печей с укороченным топливным каналом.

## Особенности конструкции и применяемых материалов

Защитные экраны изготавливаются из качественной конструкционной стали марки 08пс, толщиной 0,8мм.

Фронтальный и боковой экраны имеют декоративное обрамление из нержавеющей стали AISI 430. Экраны окрашиваются жаростойкой кремнийорганической эмалью, сохраняющей свойства при температуре до 600°C. Лицевая сторона фронтального экрана оснащена декоративной вставкой из нержавеющей стали.

Экраны собраны из элементов коробчатой формы, полые внутри. На стенках элементов экранов выполнены вентиляционные отверстия для обеспечения циркуляции воздуха и охлаждения стенок экранов.

Защитные экраны предназначены для использования с банными печами конвекционного типа с температурой наружных стенок (конвекторов) не более 400°C, с выносными топливными каналами.

Конструкция защитного экрана обеспечивает наличие тепловых зазоров между элементами печи и экрана.

Боковой экран в зависимости от расположения относительно печи, устанавливается нижними вентиляционными отверстиями наружу, для забора более холодного воздуха.

Фронтальный экран устанавливается на печь с удлиненным топливным каналом. Возможно их использование поэлементно, в случае отсутствия необходимости использования полного комплекта из-за конструктивных особенностей парильного помещения.

## ТЕХНИЧЕСКИЕ ХАРАКТЕРИСТИКИ

| Экран  | В, мм | L, мм | b, мм | l, мм | H, мм | Применяемость   |
|--|-------|-------|-------|-------|-------|---|
| Экран защитный 9   | 560   | 805   | 560   | 705   | 1080  | Русь 9, Бугринка, Тайгинка, Кузбасс-9ТК, Кузбасс Оптима-9ТК, Кузбасс-14ТК, Кузбасс Оптима-14ТК                      |
| <b>Комплект:</b><br>Экран напольный 18<br>Экран фронтальный 30<br>Экран боковой 20 | -     | 805   | 740   | -     | 103   | Русь 12 Панорама, Русь 18 Панорама, Новая Русь 12 Панорама, Новая Русь 18 Панорама, Лагуна 12, 22, Кубань, Домна 30 |
| <b>Комплект:</b><br>Экран напольный 24<br>Экран фронтальный 9<br>Экран боковой 30  | 560   | 1000  | 560   | 900   | 1105  | Кузбасс 20ТК, Кузбасс Оптима-20ТК   |
| Экран защитный 20  | 560   | 805   | 560   | 705   | 1030  | Сибирь 20, Русь 12,18, Сахара 10,16, Каскад, Тамань   |
| Экран защитный 24  | 560   | 1000  | 560   | 900   | 1105  | Сахара 24, Сибирь 30  |
| Экран защитный 30  | 740   | 1000  | 740   | 900   | 1105  | Сибирь Панорама, Русь Панорама, Сибирский утес, Кузбасс Панорама, Кузбасс Оптима Панорама                           |

**ВНИМАНИЕ!** Максимальная нагрузка на экраны составляет:

- напольные экраны 20, 24 до 200 кг
- напольные экраны 30 до 350 кг.

| Экран                   | длина, мм | ширина, мм | толщина, мм | вес, кг |
|-------------------------|-----------|------------|-------------|---------|
| Экран напольный 18      | 805       | 740        | 103         | 17      |
| Экран напольный 20      | 805       | 560        | 80          | 13      |
| Экран напольный 30      | 1003      | 740        | 103         | 21      |
| Экран напольный 24      | 1003      | 560        | 103         | 16      |
| Экран напольный 20-2015 | 805       | 560        | 103         | 10      |
| Экран напольный 30-2015 | 1003      | 740        | 103         | 14      |
| Экран напольный 24-2015 | 1003      | 560        | 103         | 11,5    |
| Экран фронтальный 20    | 1002      | 612        | 103         | 10      |
| Экран фронтальный 30    | 1002      | 792        | 103         | 11      |
| Экран фронтальный 9     | 1002      | 612        | 103         | 11      |
| Экран боковой 20        | 1002      | 696        | 44          | 11      |
| Экран боковой 30        | 1002      | 896        | 44          | 13      |

## Монтаж защитного экрана

1. На напольный экран установить фиксаторы с помощью саморезов.
2. Установить боковой и фронтальный экраны на напольный экран.
3. Зафиксировать боковой и фронтальный экраны с помощью саморезов.
4. Установить защитный экран в проеме стены.

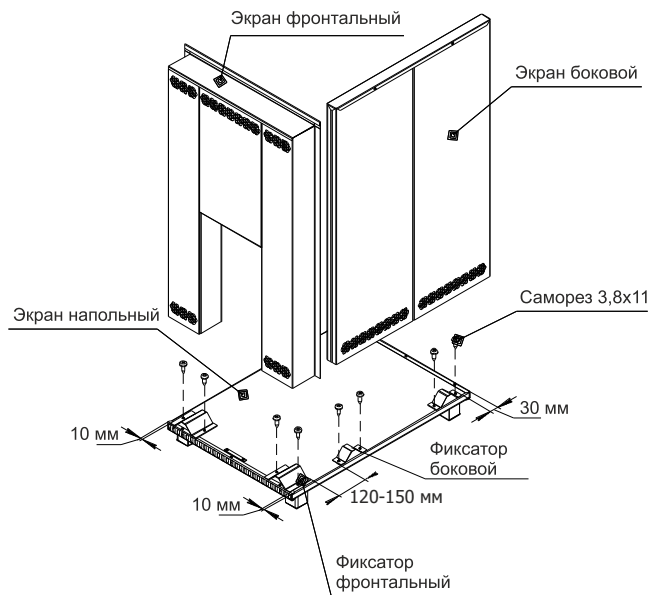
Между горючими материалами конструкции бани и элементами фронтального экрана установить прокладку из негорючих материалов.

Минимальный зазор между боковым экраном и стеной 30 мм.

5. Зафиксировать фронтальный экран с помощью саморезов или гвоздей в проеме.

6. Установить банную печь на экран. Зазор между фронтальным экраном и стеной печи min 30 мм.

1 и 2



3

Экран фронтальный

100 мм

H

b

B

l

L

Экран фронтальный

Саморез 3,8x11

Экран боковой

30

30

Экран боковой

Экран напольный

4 и 5

Базальтовая вата  
min 5...10 мм

100 мм

Саморезы  
(в комплект  
не входят)

min 30 мм

Экран фронтальный

min 30

min 30

6

3

**ВНИМАНИЕ!** При установке защитных экранов и печи недопустимо соприкосновение элементов экранов с нагретыми поверхностями печи.

Запрещается перекрывать вентиляционные отверстия экранов, для обеспечения циркуляции воздуха.

Контакт элементов фронтального экрана с горючими материалами конструкции бани допускается через прокладку из негорючих материалов (базальтовая вата).

**ВНИМАНИЕ!** Перед вводом в эксплуатацию удалите защитную пленку с наружных поверхностей экрана.

### Рекомендуемая комплектация при монтаже печи

| Экран             | Комплект   |
|-------------------|--|
| Экран защитный 9  | Экран напольный 20-2015, Экран боковой 20, Экран фронтальный 9/<br>Экран напольный 20, Экран боковой 20, Экран фронтальный 9   |
| Экран защитный 20 | Экран напольный 20-2015, Экран боковой 20, Экран фронтальный 20/<br>Экран напольный 20, Экран боковой 20, Экран фронтальный 20 |
| Экран защитный 24 | Экран напольный 24-2015, Экран боковой 30, Экран фронтальный 20/<br>Экран напольный 24, Экран боковой 30, Экран фронтальный 20 |
| Экран защитный 30 | Экран напольный 30-2015, Экран боковой 30, Экран фронтальный 30/<br>Экран напольный 30, Экран боковой 30, Экран фронтальный 30 |

### ГАРАНТИЙНЫЕ ОБЯЗАТЕЛЬСТВА

1. Производитель гарантирует нормальную работу изделия в течение гарантийного срока при условии соблюдения потребителем правил эксплуатации, предусмотренных настоящей инструкцией.

2. Гарантийный срок эксплуатации изделия устанавливается 12 месяцев со дня продажи.

3. В течение гарантийного срока все обнаруженные потребителем неисправности устраняются бесплатно.

4. Гарантийные обязательства не распространяются на изделия и его составные части, если монтаж изделий был произведен потребителем самостоятельно, если неисправность вызвана полученными в процессе эксплуатации механическими повреждениями и/или повреждениями, вызванными неквалифицированным ремонтом и другим вмешательством, повлекшим изменения в конструкции изделия.

Модель экрана \_\_\_\_\_

Дата выпуска: \_\_\_\_\_

Отметка ОТК: \_\_\_\_\_

Дата продажи: \_\_\_\_\_

Штамп торгующей организации:

## Применяемость к печам других производителей

Защитные экраны производства «Теплодар» можно применять для защиты от возгорания конструкций из горючих материалов с банными печами других производителей. Модели печей, совместимых с защитными экранами указаны в таблице.

| Производитель | Наименование        | Модель  | Тип экрана                                   |
|---------------|---------------------|---|--|
| Термофор      | Оса                 |   | Фронтальный экран 20                         |
|               | Компакт             | Б, INOX Б   | Фронтальный экран 20                         |
|               |                     | INOX 2013, INOX 2013 Витра, Витра INOX Б                        | Фронтальный экран 30                         |
|               | Шилка               |   | Фронтальный экран 20                         |
|               | Тунгуска            | 8-18, 12-24 (XXL), 2011   | Фронтальный экран 20                         |
|               |                     | 8-18 Витра, 12-24 Витра 2011 Витра                              | Фронтальный экран 30                         |
|               | Ангара              | Ангара  | Фронтальный экран 20                         |
|               |                     | Ангара Витра Ангара 2013 Витра                                  | Фронтальный экран 30                         |
|               | Гейзер              | Гейзер  | Фронтальный экран 20                         |
|               |                     | Гейзер Витра  | Фронтальный экран 30                         |
|               | Саяны               | Саяны   | Фронтальный экран 20                         |
|               |                     | Саяны Витра   | Фронтальный экран 30                         |
| Карасук       | Карасук Витра       | Фронтальный экран 30  |  |
| Бирюса        | Бирюса, Бирюса Inox | Фронтальный экран 20  |  |
| Грейвари      | Кирасир             | 10, 15, 20, 25<br>15 Corbis, 20 Corbis,<br>15 Lithos, 20 Lithos | Фронтальный экран 20                         |
|               |                     | 15 Intro,<br>15 Corbis Intro<br>15 Lithos Intro                 | Фронтальный экран 30                         |
| Harvia        | Legend              | 150   | Фронтальный экран 9                          |
|               |                     | 240, 300  | Фронтальный экран 20                         |
|               |                     | 240 duo, 300 duo  | Фронтальный экран 30                         |
|               | Classic             | 140sl   | Фронтальный экран 9                          |
|               |                     | 220 duo   | Фронтальный экран 30                         |
|               | 20                  | Sl, Sl boiler<br>Duo  | Фронтальный экран 20<br>Фронтальный экран 30 |
| M3            | Sl                  | Фронтальный экран 20  |  |
| Ермак         | 30                  | 30-ПС/2К<br>30-ПС/2К  | Фронтальный экран 30                         |
| Костер        | 14                  |   | Фронтальный экран 20                         |
|               | 21                  |   |  |
|               | Сетка               |   |  |

Авторизованные сервисные центры компании «Теплодар»

| <b>Область</b>        | <b>Город</b> | <b>Организация</b>  |
|-----------------------|--------------|---|
| Адыгея                | Майкоп       | СЦ «Аква-Юг», пгт. Яблоновский, ул. Кобцевой, д.1, корп.4 (оф.18), Часы работы: пн-пт 09:00-18:00, Тел.: +7 (861) 944-17-61, +7 (918) 98-238-98, akva-yug01@mail.ru   |
| Алтайский край        | Бийск        | СЦ ИП Казанцева Е.Н, пер. Мопровский, д.67, Часы работы: пн-сб 09:00-18:00 вс 09:00-16:00, Тел.: +7 (3854) 33-50-86, teplodar_biysk@mail.ru   |
| Архангельская область | Архангельск  | ИП Макеев В.А., ул. Самойло, д. 1, офис 8. Часы работы: пн-пт 09.00-18.00 Тел.: +7 (8182) 47-07-53, <a href="http://hramtepla.ru/">http://hramtepla.ru/</a> , hramtepla@mail.ru                                       |
| Вологодская область   | Вологда      | СЦ «Технологии комфорта», ул. Вологодская слобода, д. 4А, Часы работы: пн-пт 09:00-18:00, Тел.: +7 (8172) 75-71-88, <a href="http://www.vpt35.com">www.vpt35.com</a> , info@vpt35.com                                 |
| Владимирская область  | Александров  | ООО «Системы водоснабжения и отопления» ул. Геологов, 8, Часы работы: пн-вс 08.00-17.00, Тел.: 8-800-775-0748, круглосуточно, 7928784@mail.ru, <a href="http://www.ремонтируем-котлы.рф">www.ремонтируем-котлы.рф</a> |
| Забайкальский край    | Чита         | СЦ ООО «Гранит», ул. Вокзальная, д.3, Часы работы: пн-сб 09:00-18:00 вс 09:00-17:00, Тел.: +7 (914) 444-46-64, +7 (914) 469-11-19, goldika@mail.ru  |
| Иркутская область     | Иркутск      | СЦ «Иркутский фанерный двор», ул. Полярная, д. 95, Часы работы: пн-пт 09:00-18:00 сб 10:00-16:00, Тел.: +7 (3952) 71-60-10, roman-ifd@mail.ru   |
| Кемеровская область   | Кемерово     | Магазин «СТМ», пр-кт Комсомольский, д.72 к3, Часы работы: пн-пт 9:00-19:00 вс 9:00-17:00, Тел.: +7 (3842) 63-12-35, dubinin879@mail.ru  |
|                       | Новокузнецк  | СЦ «МВ-Сервис», пр-кт Кузнецкстроевский, д.44, Часы работы: пн-пт 10:00-18:00, Тел.: +7 (3843) 46-94-00, +7 (3843) 53-83-05, mvservice@bk.ru  |
|                       | Новокузнецк  | СЦ «Тепломатика», ул.Строителей, д.7, корп.9, Часы работы: пн-пт 09:00-18:00, Тел.: +7 (950) 589-66-55, +7 (950) 585-55-99, +7 (3843) 79-88-66, +7 (3843) 79-88-11, teplomatika@mail.ru                               |
| Краснодарский край    | Краснодар    | СЦ «Комфорт-Холл.РФ», ул. Уральская, д.83/1, Часы работы: пн-сб 09:00-18:00 вс 10:00-15:00, Тел.: +7 (918) 377-46-69, <a href="http://www.комфорт-холл.рф">www.комфорт-холл.рф</a> , comfort-holl@mail.ru             |

| <b>Область</b>              | <b>Город</b>       | <b>Организация</b>  |
|-----------------------------|--------------------|---|
| Краснодарский край          | Славянск-на-Кубани | СЦ «Теплодар», ул. Лермонтова, д.216А, Часы работы: пн-пт 08:00-18:00 сб-вс 08:30-16:00, Тел.: +7 (988) 365-55-50, +7 (918) 482-07-56, www.teplodar23.ru, arctic77@yandex.ru                              |
| Красноярский край           | Красноярск         | СЦ ООО «МКСТ», пер. Телевизорный, д. 16, оф. 210, Часы работы: пн-пт 09:00-18:00, Тел.: +7 (391) 265-80-48, mkstkras@mail.ru  |
| Курганская область          | Курган             | СЦ ИП Григорьева Я.И., ул.Некрасова, д.15, стр.3, Часы работы: круглосуточно, без обеда и выходных, Тел.: +7 (3522) 55-14-80, qds_30@mail.ru  |
| Москва и Московская область | Москва             | СЦ «Стройиндустриякомплект», Проезд Путьевой, д. 3, стр. 1, оф. 500, Часы работы: пн-пт 10:00-19:00 сб 10:00-17:00, Тел.: +7 (499) 409-88-22, +7 (915) 296-03-61, www.garant-tepla.ru, si.4098822@mail.ru |
|                             | Орехово-Зуево      | СЦ ИП Лазарев С.И, с.Хотеичи, д.4, Часы работы: пн-пт 09:00-18:00, Тел.: +7 (916) 719-64-64, lazar70@rambler.ru   |
|                             | Серпухов           | СЦ ИП Зубкова Т.Н., ул. Юбилейная, 12, Часы работы: пн-вс 08:00-20:00, Тел.: +7 (909) 906-66-47, lordzub@yandex.ru  |
|                             | Ступино            | СЦ ИП Чернышов И.С., ул.Куйбышева, 59. оф. 405, Часы работы: пн-пт 09:00-18:00 сб 09:00-14:00, Тел.: +7 (925) 536-31-22, +7 (917) 544-46-11, теплодар-сервис.пф, ivanmorak@mail.ru                        |
| Новосибирская область       | Мошково            | СЦ ИП.Грызунов, ул.Советская, д.4А, Часы работы: пн-пт 9:00-18:00 сб-вс 9:00-15:00, Тел.: +7 (913) 950-97-99, leha.gryzunov.86@mail.ru  |
| Омская область              | Омск               | СЦ ООО «СК Аванстрой», ул. 4-я Северная, д.41, Часы работы: пн-пт 09:00-18:00, Тел.: +7 (3812) 25-12-29, awst@yandex.ru   |
| Оренбургская область        | Оренбург           | СЦ «САХАРА», пр-кт Автоматики,17, Часы работы: пн-пт 10:00-19:00, Тел.: +7 (3532) 59-08-99, +7 (3532) 30-60-52, +7 (3532) 30-60-49, www.saxara56.пф, algword@mail.ru                                      |
| Пермский край               | Пермь              | СЦ «Теплодар», ул. Аркадия Гайдара, д.5 (1 этаж), Часы работы: пн-сб 10:00-19:00 вс 10:00-17:00, Тел.: +7 (342) 263-42-82, www.kelvin-plus.ru, kelvin_alg@mail.ru   |



| <b>Область</b>                          | <b>Город</b>    | <b>Организация</b>  |
|---|-----------------|---|
| Псковская область                       | Псков           | СЦ ИП Изотов, ул.Олега Кошеного, д.23 кв.11, Часы работы: пн-пт 09:00-18:00, Тел.: +7 (921) 219-51-93, alex.izotov2010@yandex.ru  |
| Самарская область                       | Самара          | СЦ ИП Файзов И.А, ул.Физкультурная, 90 (оф.169), Часы работы: пн-пт 10:00-17:00, Тел.: +7 (917) 038-76-53, +7 (846) 251-11-44, fayzovi@mail.ru  |
|   | Тольятти        | СЦ ООО «Тепловодов», Московский проспект, д.10, Часы работы: пн-пт 9:00-17:00, Тел.: +7 (8482) 98-06-54, +7 (8482) 63-62-77, teplovodov@mail.ru   |
| Санкт-Петербург и Ленинградская область | Санкт-Петербург | СЦ «ОЧАГ», Гражданский пр-кт, д.105, Часы работы: пн-пт 09:00-19:00, Тел.: +7 (921) 365-32-01, +7 (952) 213-07-49, www.ochag.spb.ru, maxuto@mail.ru   |
| Санкт-Петербург и Ленинградская область | Санкт-Петербург | СЦ «УютДом», г. Пушкин, ул. Гусарская д. 4 к 3, офис №2. Часы работы: пн-пт 10:00-18:00, тел. +7-981-803-40-48, email: info@teplohouse.ru   |
| Саратовская область                     | Саратов         | СЦ ООО «Сантехсервис плюс», ул.Танкистов, д.55, Часы работы: пн-пт 09:00-18:00, Тел.: +7 (452) 460-561, +7 (452) 595-758, +7 (905) 369-54-45, www.santexservisplus.ru, info@santexservisplus.ru |
| Сахалинская область                     | Южно-Сахалинск  | СЦ ИП Гаврюшкин И.А, пр. Мира, д. 2/3, Часы работы: пн-пт 8:30-17:30 сб 09:00-14:00, Тел.: +7 (4242) 46-97-42, +7 (4242) 46-97-43, teplot65@gmail.ru  |
| Саха (Якутия)                           | Якутск          | СЦ ИП Горнаков М.В., ул. Богдана Чижика, д. 33В (2 этаж), Часы работы: пн-пт 10:00-18:00, Тел.: +7 (924) 165-49-97, +7 (914) 273-00-99, gmv01@mail.ru   |
| Свердловская область                    | Асбест          | ООО «Фомэк Плюс», ул.Плеханова, д.7, Тел.: +7 (34365) 2-66-13, +7 (950) 630-44-41, +7 (950) 632-44-41, +7 (953) 008-18-28 www.fomekpro.ru, fomekpro@yandex.ru                                   |
| Свердловская область                    | Екатеринбург    | СЦ «Актив-ТермоКуб», ул. Рассточная, д.44, оф. 211, Часы работы: пн-вс 09:00-18:00, Тел.: +7 (919) 391-48-01, +7 (912) 672-70-07, www.termokub.ru, psc@olympus.ru, kotelservis@e1.ru            |
| Ставропольский край                     | Ессентуки       | ООО «Ремкот», ул. Первомайская, д.96, Тел.: +7 (988)115-79-20, +7 (919)735-89-25, www.remkot-service.ru, rem-kot@bk.ru  |

| <b>Область</b>             | <b>Город</b>  | <b>Организация</b>   |
|----------------------------|---------------|--|
| Татарстан                  | Казань        | СЦ «Этон», ул. Ягодинская, д. 25, оф.439, Часы работы: пн-пт 08:00-17:00, Тел.: +7 (917) 237-30-51, eton@bk.ru   |
|                            | Казань        | СЦ ООО «Инженерные Системы», ул. Кул Гали, д.24, Часы работы: пн-пт 08:00-17:00, Тел.: +7 (843) 253-53-62 круглосуточно, www.termofort.ru, alex@termofest.ru                                 |
| Томская область            | Томск         | СЦ ООО «КИТ сервис», ул. Елизаровых, д. 73А., Часы работы: пн-пт 09:00-18:00, Тел.: +7 (3822) т.21-01-21, +7 (960) 971-71-75, kit-service@kit-opt.ru, schet2-kit@yandex.ru, bucky@kit-opt.ru |
| Тюменская область          | Тюмень        | Магазин «Центр водной техники», ул. Харьковская, д.83А, к. 4, Часы работы: пн-пт 09:00-18:00 сб 10:00-15:00, Тел.: +7 (3452) 54-06-83, +7 (982) 910-69-78, zvt_servis72rus@mail.ru           |
| Удмуртия                   | Ижевск        | Магазин «Акватория тепла», ул.Орджоникидзе, 13, Часы работы: пн-пт с 9-00 до 19-00, сб 10-00 до 17-00, Тел.: (3412) 655-533, 310-181, aat018@mail.ru   |
| Ульяновская область        | Ульяновск     | СЦ «Новотерм», ул.Промышленная д.4, оф.403, Часы работы: пн-пт 09:00-18:00, Тел.: +7 (902)125-18-18, +7 (917)615-41-68, termokomu@mail.ru  |
| Хакасия                    | Абакан        | ООО «Теплосиб», ул. Пушкина, д. 213, Часы работы: пн-пт 9:00-17:00 Тел.: +7 (3902) 34-05-00, +7 (903) 917-15-55, teplosibabk@mail.ru   |
| Ханты-Мансийский АО — Югра | Нижневартовск | СЦ ООО «Теплоаура», ул. Мира, д. 3П, стр.1, Часы работы: пн-сб 10:00-19:00 вс 10:00-16:00, Тел.: +7 (3466) 672-372, www.teploaura.ru, info@teploaura.ru, mr.positiv@mail.ru                  |
| Чувашия                    | Чебоксары     | СЦ ООО «ГК Термотехника», ул. Петрова, д. 6, стр. 2, Часы работы: пн-пт 8:00-17:00, Тел.: +7 (8352) 57-32-44, +7 (83252) 57-34-44, www.tt21.pro, isc-manager@yandex.ru                       |
| Ярославская область        | Ярославль     | СЦ ООО «Яргазспецстрой», ул.Космонавтов, д.11 (оф.15), Часы работы: пн-пт09:00-18:00, Тел.: +7 (4852) 925-606, +7 (909) 276-95-95, yargaz@rambler.ru   |

Авторизованные сервисные центры (АСЦ) компании «Теплодар» предлагают своим клиентам комплекс услуг: проектирование, монтаж и сервисное обслуживание продукции «Теплодар» (гарантийное и постгарантийное). Специалисты АСЦ прошли обучение по монтажу и техническому обслуживанию продукции компании «Теплодар», что подтверждается фирменным сертификатом.

Авторизованные сервисные центры компании «Теплодар» уделяют большое внимание качеству сервисного обслуживания клиентов и реализуют целый комплекс мероприятий, направленных на повышение эффективности и скорости обслуживания. В АСЦ можно получить грамотную техническую консультацию по эксплуатации и монтажу оборудования, узнать о тонкостях настроек продукции «Теплодар».

Отличительные особенности сервисных центров «Теплодар»:

- Индивидуальный подход к каждому клиенту.
- Высокий уровень обслуживания.
- Оперативное решение задач.

**Список авторизованных сервисных  
центров компании «Теплодар»  
постоянно пополняется, адреса уточняйте на сайте:  
[www.teplodar.ru](http://www.teplodar.ru)**



ТУ 9693-005-94893116-2007

По вопросам качества приобретенной продукции просим обращаться в Службу качества компании: тел. (383) 363-04-81, [otk@teplodar.ru](mailto:otk@teplodar.ru)